

医薬部外品

目まわりの清浄綿

クリーンコットンアイ

2枚入



片目に1枚ずつ使用できる!
1包2枚入りの目まわり用清浄綿です。

クリーンコットンアイ 2枚入



看護・介護製品

清浄綿

A.C.

商品特長

1 片目に1枚ずつ使用できる、便利な2枚入!

- 眼科で多く使われている3.75cm×8cmサイズの脱脂綿を使用しています。
- 1包に2枚入で、左右の目に1枚ずつや点眼前後に分けて衛生的に使用できます。



2 ノンアルコール、無香料

- アルコールや香料を使用していないため、肌の弱い方でも使用できます。

3 清潔な滅菌済 個包装

- 1回の使用分ずつアルミ包装し、滅菌されているため、常に清潔な状態で使用できます。

4 どこからでも開封できる個包装

- アルミ包装は4方どこからでも開封することができます。
- 脱脂綿を清潔に取り出すことができる位置が強調されています。



5 使用者にやさしい包装箱

点字表記(16包)

- 視覚障害のある方に配慮した点字表記をパッケージ天面にしています。



ユニバーサルデザイン

- 色のコントラストを出し、はっきりしたデザインのため、白内障や弱視の方でも購入時にわかりやすいパッケージデザインです。

廃棄しやすい

- 箱の底面の「PUSH」の部分を押すと簡単に箱がつぶれるため、コンパクトに捨てられます。



個包装が取り出しやすい(100包)

- ミシン目より箱の上部を取り外すことができるため、視覚障害のある方や、薄暗い処置室でも簡単に取り出すことができます。



商品情報

■使用シーン



点眼前後に

花粉の季節に

目ヤニに

■成分

クロルヘキシジングルコン酸塩0.02%水溶液

■基布素材

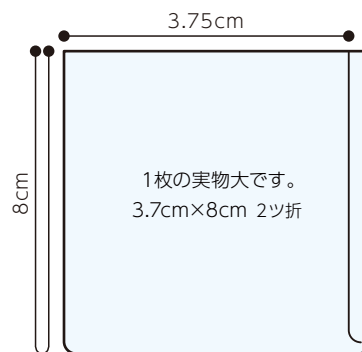
医療脱脂綿



ホームページで、衛生的な点眼方法や、目まわりの清浄綿の使い方を紹介しています。

■製品仕様

1枚のサイズ: 3.75cm×8cm 2ツ折



1枚の実物大です。
3.7cm×8cm 2ツ折

商品規格

品番	商品名・内容量・規格	サイズ(幅×高さ×奥行(mm))	重量	梱入数	POSレジ登録用名称/JANコード	JANコード/ITFコード	
72708	クリーンコットン アイ 2枚入(16包) 3.75cm×8cm 2ツ折	販売単位	72 × 135 × 40	113.7g	10個 × 6箱	クリーンアイ2 16P	4971032727080
		内装	148 × 118 × 212	1.2kg		4 971032 727080	24971032727084
		外装	465 × 252 × 223	7.8kg			14971032727087
72707	クリーンコットン アイ 2枚入(100包) 3.75cm×8cm 2ツ折	販売単位	138 × 110 × 108	691.0g	12箱	クリーンアイ2 100P	4971032727073
		外装	345 × 234 × 292	8.5kg		4 971032 727073	14971032727070

■販売名:クリーンコットンアイA2

◇商品はすべてオープン価格です。

Osaki
オオサキメディカル株式会社
名古屋市西区玉池町203番地 〒452-0812
<https://www.osakimedical.co.jp/>



オオサキメディカル
オオサイシャルサイト

取扱店

※規格には誤差が生じる場合があります。