



処置用シートホルダー

検診用ロールシートホルダー



器械台・処置用ワゴン(カート)に取り付けられる
検診用ロールシートホルダーです。



外科製品

処置用シート
関連商品

商品特長

場所をとらず、簡単に取り付けられる

- 押し手やサイドのポールに掛けるだけで、場所をとらずに簡単に取り付けられます。

容易に交換できる

- ロールシートの中芯の穴にホルダーを引っ掛けるだけで、容易に交換ができます。

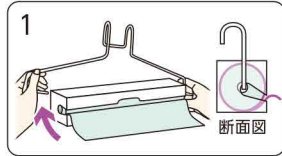
衛生的で安全な仕様

- コーティングを施しているため、鋭利な部分が無く安全です。また錆びにくいため、衛生的に使用できます。
- 清潔感のある白色のため、病院の雰囲気をも損ないません。

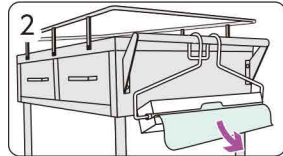
商品情報

■使用方法

箱入

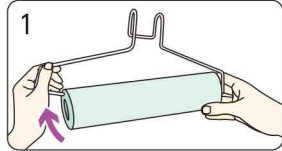


箱側面の穴とシートの芯にホルダーを装着します。

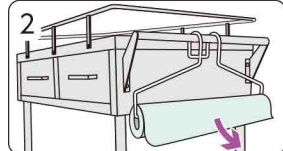


箱を斜め上向きに向けて、ホルダーを器械台・処置用ワゴン(カート)に掛けます。

箱なし(シュリンク包装)



シートの芯にホルダーを装着します。



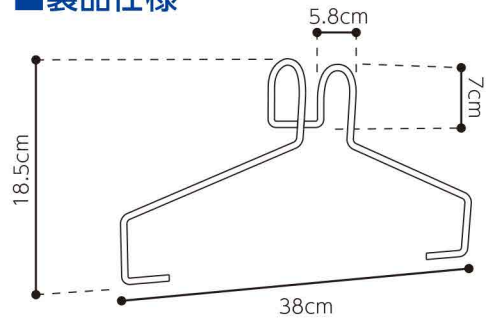
器械台・処置用ワゴン(カート)に掛けます。上図の向きで掛けることで、肌に当たる側(内面)に落下菌が付かず、より衛生的に使用できます。(光沢のない面が肌に当たる側です。)



Point!

ロールシートの端を押さえながら切り取ると、きれいに切り取れます。

■製品仕様



- 直径5cm以内のポールに掛ける事ができます。
- 34.5cm幅と37cm幅の検診用ロールシートに対応しています。

■素材

本体:鉄
コーティング:ポリエチレン

関連商品



箱入



箱なし(シュリンク包装)

検診用ロールシート

- 吸水・防水タイプの検診用ロールシートです。
- 内診時や簡単な処置・検査時に、防水シートとして使用できます。
- ロール状のシートに、定長(30cm・60cm)でミシン目を入れているため、処置ごとに切り取って使用できます。

商品規格

■検診用ロールシートホルダー

品番	商品名・規格	サイズ(幅×高さ×奥行(mm))	重量	梱入数	JANコード / ITFコード	
57055	検診用ロールシートホルダー 1本入	販売単位	385 × 285 × 58	102.0g	10袋	4971032570556
		外装	395 × 195 × 325	1.4kg		14971032570553

◇商品はすべてオープン価格です。



オオサキメディカル株式会社

本社 / 名古屋西区玉池町203番地 〒452-0812 Tel(052)501-2221
ホームページ / <http://www.osakimedical.co.jp/> E-mail / support@osakimedical.co.jp

※規格には誤差が生じる場合があります。

取扱店