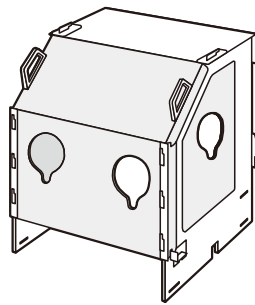


エアロゾルボックス ICボックス I

取り扱い説明書



JANコード 品番 57166



GS1-128



(01) 0 4971032 57166 9

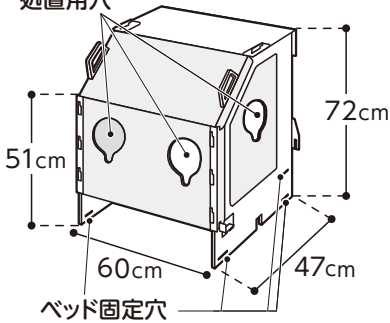
< 内容物 >

- 本体 1個
- 側面 2個
- 部品A 1個
- 部品B 2個
- 部品C 2個
- 部品D 4個
- 部品E 2個
- 処置用穴カバー 4個

< 外寸法 >

- 60cm × 72cm × 47cm

処置用穴



展開図

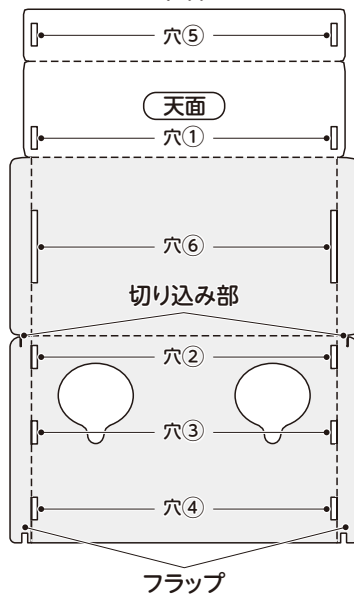
山折り



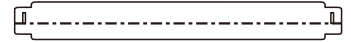
谷折り



< 本体 >



< 部品A >



< 部品B >



< 部品C >



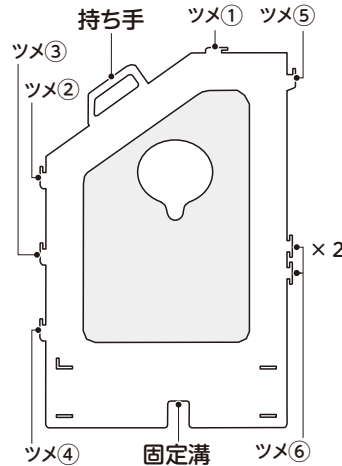
< 部品D >



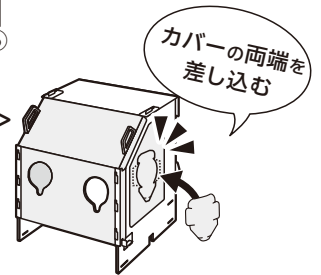
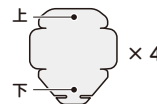
< 部品E >



< 側面 >

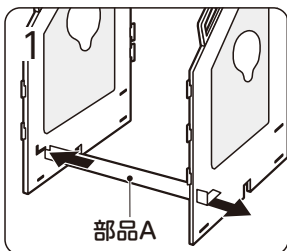


< 処置用穴カバー >

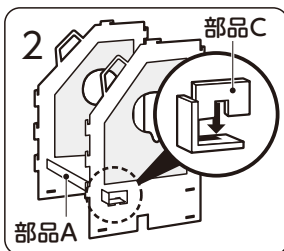


本体「処置用穴」に装着済みです。「処置用穴カバー」は取り外しができません(使用しない時はカバーを差し込んで飛沫感染を防ぎます)。

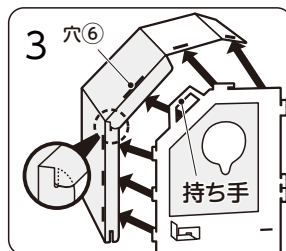
組み立て方



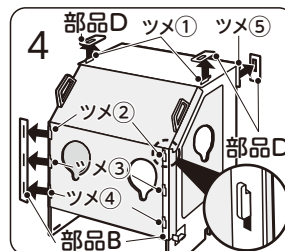
「部品A」を谷折りし、両側面のL字型の穴に差し込みます。



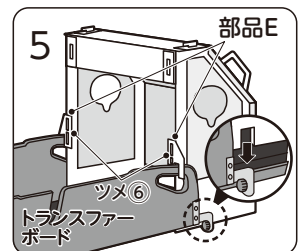
差し込んだ「部品A」の穴に、「部品C」を上から差し込み、固定します。



「持ち手」を本体の「穴⑥」に差し込み、フラップ「切り込み部」が噛み合うよう重ねます。



「ツメ②～④」に「部品B」を、「ツメ①・⑤」に「部品D」を差し込み、スライドさせて「ツメ①～⑤」を「穴①～⑤」に差し込みます。



「ツメ⑥」に「部品E」を取り付けます。ICボックスをストレッチャーに乗せ、トランスファーボードの側面を「部品E」の溝に、根元の金具を「固定溝」に挟み、完成です。

< お手入れ方法 >

- アルコールや次亜塩素酸ナトリウムでの拭き取りが可能です。

< 使用上の注意 >

- エアロゾルボックス以外の目的で使用しないでください。
- ボックスの上に物を置かないでください。
- 組み立て式の性質上、折り曲げた際にキズや白濁が発生することがありますが、製品強度への影響はありません。
- 変形の原因になりやすいため、高温や直射日光の当たる場所に設置しないでください。
- 火気に近づけないでください。
- 持ち手を片手で持たないでください。破損する恐れがあります。
- 本体にひび割れ等が発生した場合は、新しいものと取り替えてください。

ICボックスの詳しい情報はこちら(組み立て動画あり)



Osaki
オオサキメディカル株式会社

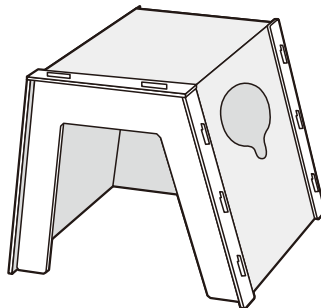
名古屋市中区玉池町203番地 〒452-0812
ホームページ <http://www.osakimedical.co.jp/>
お客様相談室 **0120-15-0039**
(受付時間 10:00～17:00 ※土・日、祝日を除く)

日本製 132075-01 W765×H192×D640

素材:ポリエチレンテレフタレート、ポリプロピレン

エアロゾルボックス ICボックスⅡ

取り扱い説明書



JANコード 品番 57167



GS1-128



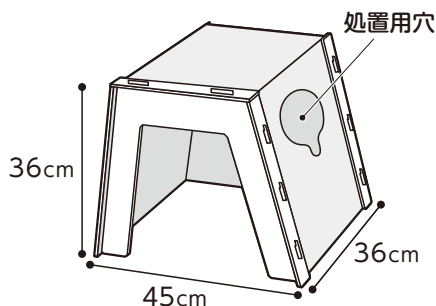
(01) 0 4971032 57167 6

< 内容物 >

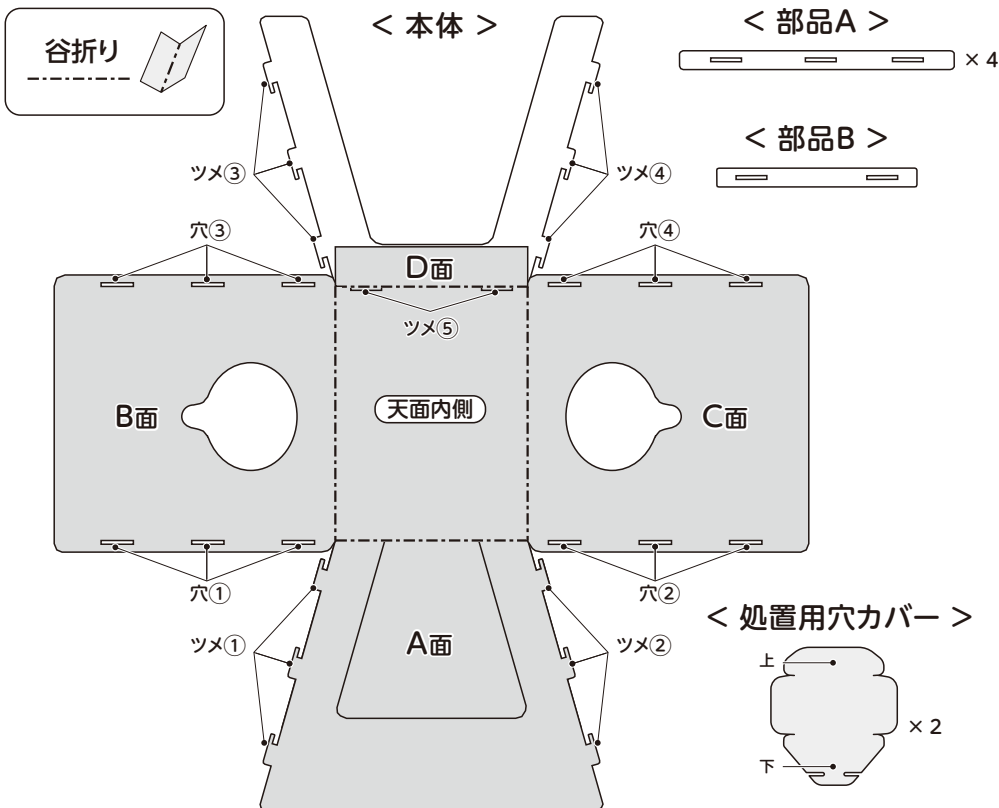
- 本体 1個
- 部品A 4個
- 部品B 1個
- 処置用穴カバー 2個

< 外寸法 >

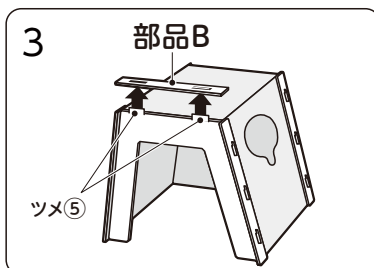
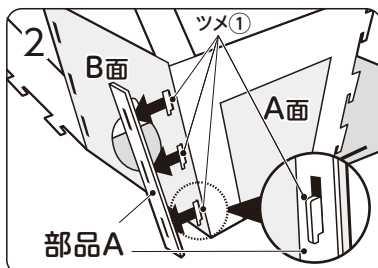
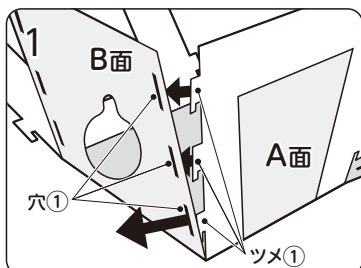
- 45cm × 36cm × 36cm



展開図



組み立て方



上図展開図の向きに開き、A面とB面を立ち上げて「ツメ①」を「穴①」に差し込みます。

※A面の白い枠が外側です。

差し込んだ「ツメ①」に「部品A」を差し込み、上にスライドさせて固定します。「ツメ②・③・④」、「穴②・③・④」も同様に行います。

天面を上向きにして、「ツメ⑤」に「部品B」を差し込み、完成です。

本体「処置用穴」に装着済みです。「処置用穴カバー」は取り外しができます(使用しない時はカバーを差し込んで飛沫感染を防ぎます)。

< お手入れ方法 >

- アルコールや次亜塩素酸ナトリウムでの拭き取りが可能です。

< 使用上の注意 >

- エアロゾルボックス以外の目的で使用しないでください。
- ボックスの上に物を置かないでください。
- 組み立て式の性質上、折り曲げた際にキズや白濁が発生することがありますが、製品強度への影響はありません。
- 変形の原因になりやすいため、高温や直射日光の当たる場所に設置しないでください。
- 火気に近づけないでください。
- 本体にひび割れ等が発生した場合は、新しいものと取り替えてください。

ICボックスの
詳しい情報は
こちら
(組み立て動画あり)



Osaki
オオサキメディカル株式会社

名古屋市中区玉池町203番地 〒452-0812
ホームページ <http://www.osakimedical.co.jp/>

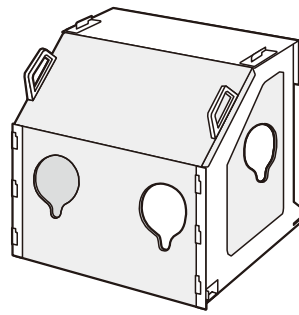
お客様相談室 ☎ 0120-15-0039
(受付時間 10:00~17:00 ※土・日、祝日を除く)

日本製 132075-01
W1035×H108×D390

素材: ポリエチレンテレフタレート、
ポリプロピレン

エアロゾルボックス ICボックスⅢ

取り扱い説明書



JANコード 品番 57168



GS1-128



(01) 0 4971032 57168 3

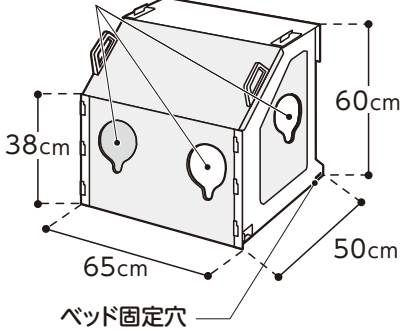
< 内容物 >

- 本体 1個
- 側面 2個
- 部品A 1個
- 部品B 2個
- 部品C 2個
- 部品D 4個
- 処置用穴カバー 4個

< 外寸法 >

- 65cm × 60cm × 50cm

処置用穴



展開図

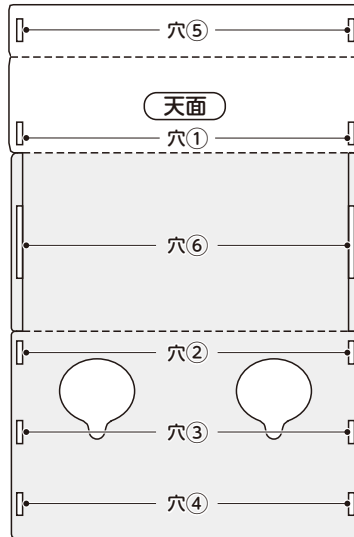
山折り



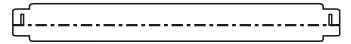
谷折り



< 本体 >



< 部品A >



< 部品B >



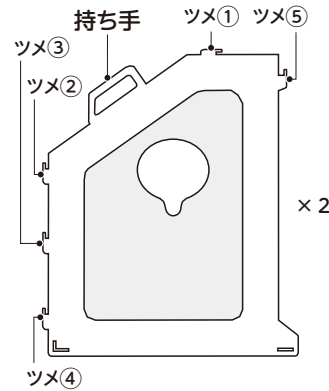
< 部品C >



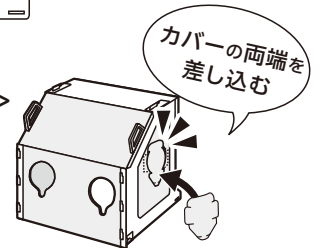
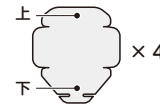
< 部品D >



< 側面 >

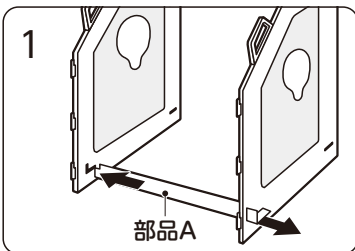


< 処置用穴カバー >

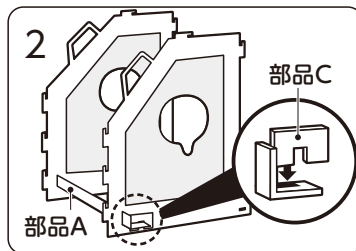


本体「処置用穴」に装着済みです。「処置用穴カバー」は取り外しができます(使用しない時はカバーを差し込んで飛沫感染を防ぎます)。

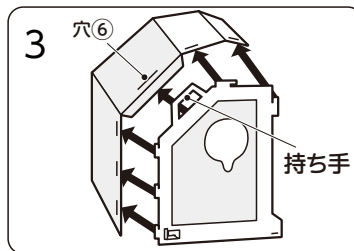
組み立て方



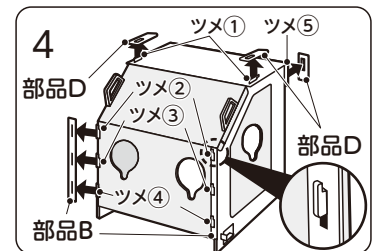
「部品A」を谷折りし、両側面のL字型の穴に差し込みます。



差し込んだ「部品A」の穴に、「部品C」を上から差し込み、固定します。



「持ち手」を「穴⑥」に、「ツメ①～⑤」を「穴①～⑤」に差し込みます。



「ツメ②～④」に「部品B」を、「ツメ①・⑤」に「部品D」を差し込み、スライドさせて固定し、完成です。

< お手入れ方法 >

- アルコールや次亜塩素酸ナトリウムでの拭き取りが可能です。

< 使用上の注意 >

- エアロゾルボックス以外の目的で使用しないでください。
- ボックスの上に物を置かないでください。
- 組み立て式の性質上、折り曲げた際にキズや白濁が発生することがありますが、製品強度への影響はありません。
- 変形の原因になりやすいため、高温や直射日光の当たる場所に設置しないでください。
- 火気に近づけないでください。
- 持ち手を片手で持たないでください。破損する恐れがあります。
- 本体にひび割れ等が発生した場合は、新しいものと取り替えてください。

ICボックスの
詳しい情報は
こちら
(組み立て動画あり)



Osaki

オオサキメディカル株式会社

名古屋市西区玉池町203番地 〒452-0812
ホームページ <http://www.osakimedical.co.jp/>

お客様相談室 ☎ 0120-15-0039
(受付時間 10:00～17:00 ※土・日、祝日を除く)

日本製 132075-01
W725×H192×D530

素材: ポリエチレンテレフタレート、
ポリプロピレン